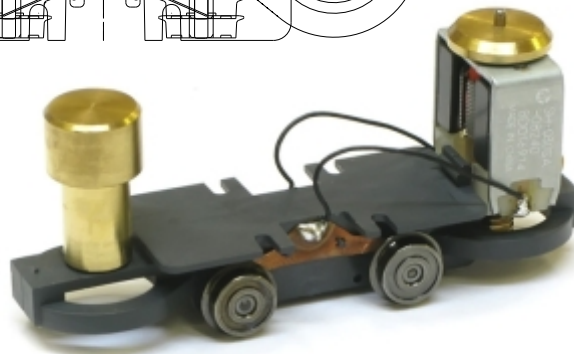
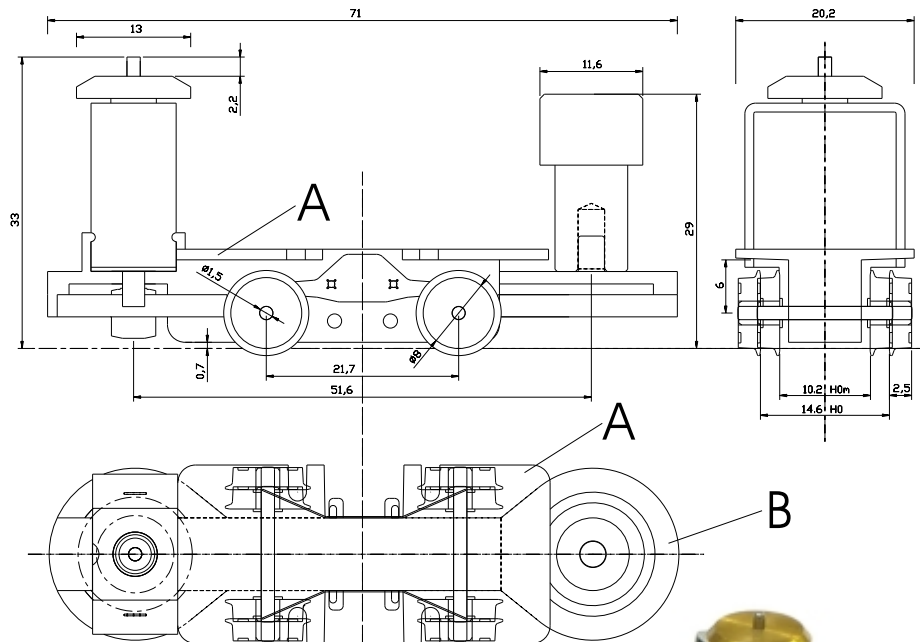




**LEOPOLD
HALLING**
Gesellschaft m.b.H.

Baumaße für stehenden Antrieb



Der Antrieb wurde ursprünglich für verschiedene Modellserien der Variobahn entwickelt. Da die Nachfrage sehr groß ist, bieten wir diesen unseren Bastlern zum Kauf an. Die Achsen sind einfach zu tauschen. Sie sind nur eingeklemmt und werden lediglich nach unten aus dem Getriebe herausgehoben. Der zylindrische Messingballast sorgt für den Gewichtsausgleich des Motors und gibt ausreichend Traktion. Die Auflageflächen (A), sowie die Gelenkringe (B) können nach Belieben angepaßt bzw. teilweise abgetrennt werden, um sie für gegebene Bedürfnisse zu trimmen. Entstörkondensator am Motor.

Ausführungen: Alle: 12V=, alle Räder stromführend

Spur H0 Rad Laufdurchmesser 8mm	Best.Nr.:2001012-A
Spur H0 Rad Laufdurchmesser 9mm	Best.Nr.:2001012-B
Spur H0 Rad Laufdurchmesser 10mm	Best.Nr.:2001012-C

Spur H0m Rad Laufdurchmesser 8mm	Best.Nr.:2001012-D
Spur H0m Rad Laufdurchmesser 9mm	Best.Nr.:2001012-E
Spur H0m Rad Laufdurchmesser 10mm	Best.Nr.:2001012-F

Räder kleiner als 8mm oder größer als 10mm Laufdurchmesser sind nicht möglich. Auch Spur H0e ist nicht möglich. Die Antriebe werden nicht mit Haftreifenrädern geliefert

Favoritner Gewerberg Objekt 25 A-1100 Wien, Austria.
Telefon: (+43)(1) 604 31 22 Fax: (+43)(1) 604 31 22 Dw. 18
Montag bis Donnerstag: 8:00-16:00 Uhr und Freitag: 8:00-13:00 Uhr
<http://www.halling.at> E-Mail: office@halling.at